

1 2 3 4 5 6 7 8

A

B

C

D

E

F

A

B

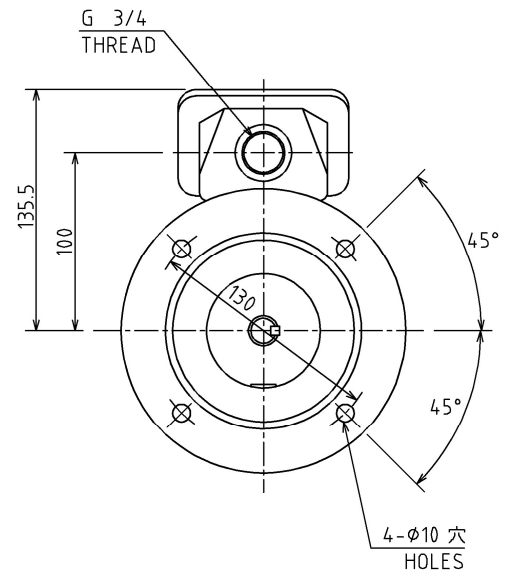
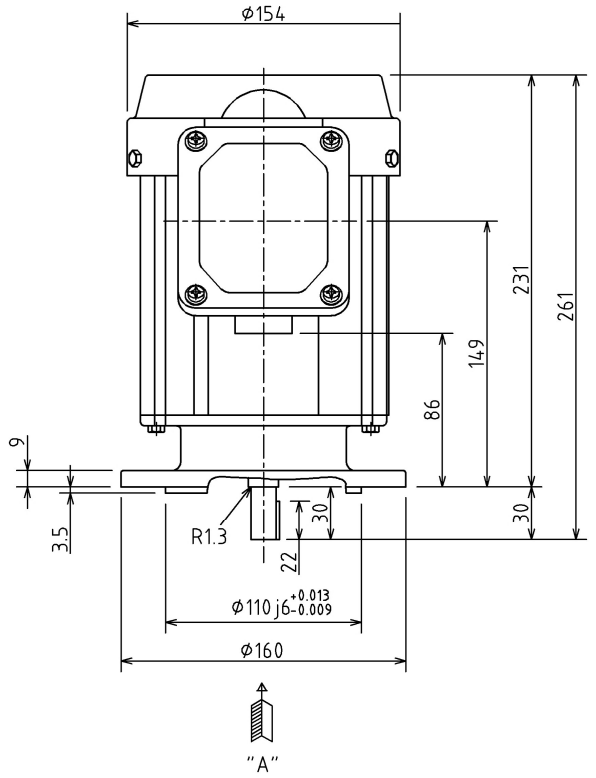
C

D

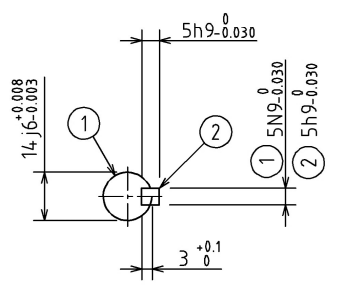
E

F

図面番号 DRAWING NO.
3HDB000104
変更記号 REV. MARK
2



"A"から見る
VIEW OF ARROW "A"



保護方式 PROTECTION
IP44

出力 OUTPUT 0.4 kw	極数 POLES 4 P	電圧 VOLTS 200/200/220 V	周波数 FREQ. 50/60/60 Hz	回転速度 FULL LOAD SPEED min ⁻¹	軸受 BEARING 負荷側 LOAD SIDE 6203ZZC3 反負荷側 OPPL.SIDE 6203ZZC3	概略質量 APPROX. MASS 本体 MOTOR
形 TYPE IK	式 FORM FCKLAW21E	耐熱クラス THERMAL CLASS E	定格 RATING S1	枠番号 FRAME 71M	フランジ番号 FLANGE FF130	

② Dec. 11 '19 T.FURUICHI R.KATSUKI CHG. DIMS.	① Nov. 30 '19 T.FURUICHI R.KATSUKI ADD DIM.	記号 MARK 年月日 DATE 承認 APPROVED BY 変更者 REVISED BY 記事 CONTENTS 保管 REGISTERED	承認 APPROVED BY T.FURUICHI Oct. 31 '19 設計 DESIGNED BY Q.C.SHEN Oct. 31 '19 単位 UNITS mm	検図 CHECKED BY R.KATSUKI Oct. 31 '19 製図 DRAWN BY Q.C.SHEN Oct. 31 '19	名称 TITLE 三相誘導電動機外形図 OUTLINE FOR THREE PHASE INDUCTION MOTOR	図面番号 DRAWING NO. 3HDB000104	変更記号 REV. MARK 2
---	---	---	--	---	---	---------------------------------------	----------------------------

TOSHIBA 東芝産業機器システム株式会社
TOSHIBA INDUSTRIAL PRODUCTS
AND SYSTEMS CORPORATION

M7309180,3HDA004420

保管 REGISTERED

配布先 PRESENT TO

CAD-AC