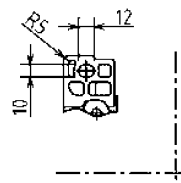
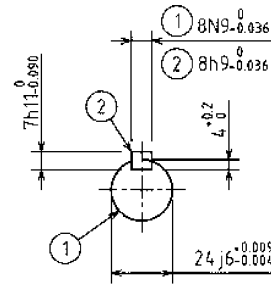
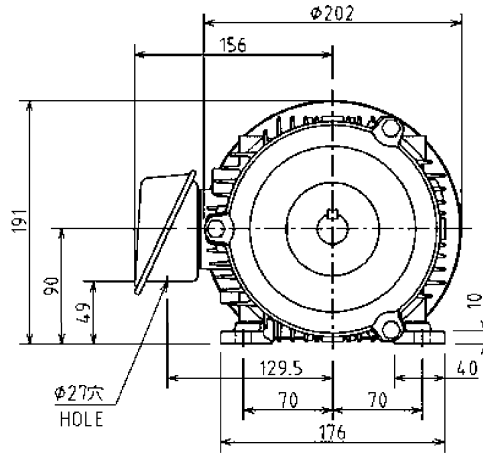
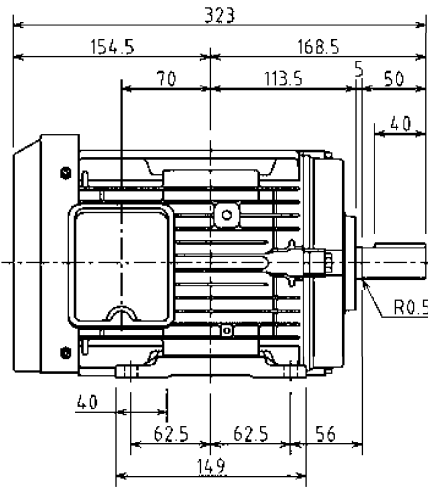


図面番号 DRAWING NO.  
M9453833

REVISION  
2



| PNo. | 極数 POLES | 出力 OUTPUT | 電圧-周波数-回転速度 VOLTS-FREQ.-FULL LOAD SPEED                             | 概略質量 APPROX. MASS 本体 MOTOR |
|------|----------|-----------|---|----------------------------|
| 1    | 2        | 1.5kW     | 200/200/220/230V-50/60/60/60Hz-2890/3460/3485/3495min <sup>-1</sup> | 18 kg                      |
| 2    | 2        | 2.2kW     | 200/200/220/230V-50/60/60/60Hz-2875/3445/3480/3495min <sup>-1</sup> | 22 kg                      |
| 3    | 4        | 1.5kW     | 200/200/220/230V-50/60/60/60Hz-1445/1740/1750/1755min <sup>-1</sup> | 21 kg                      |
| 4    | 6        | 0.75kW    | 200/200/220/230V-50/60/60/60Hz- 960/1155/1165/1165min <sup>-1</sup> | 18 kg                      |
| 5    | 2        | 1.5kW     | 400/400/440/460V-50/60/60/60Hz-2890/3460/3485/3495min <sup>-1</sup> | 18 kg                      |
| 6    | 2        | 2.2kW     | 400/400/440/460V-50/60/60/60Hz-2875/3445/3480/3495min <sup>-1</sup> | 22 kg                      |
| 7    | 4        | 1.5kW     | 400/400/440/460V-50/60/60/60Hz-1445/1740/1750/1755min <sup>-1</sup> | 21 kg                      |
| 8    | 6        | 0.75kW    | 400/400/440/460V-50/60/60/60Hz- 960/1155/1165/1165min <sup>-1</sup> | 18 kg                      |

保護方式 PROTECTION  
IP44

| 出力 OUTPUT 上記 Above table | 極数 POLES 上記 Above table           | 電圧 VOLTS 上記 Above table V  | 周波数 FREQ. 上記 Above table Hz | 回転速度 FULL LOAD SPEED 上記 Above table min <sup>-1</sup> | 軸受 BEARING 負荷側 LOAD SIDE 6205ZZC3 反負荷側 OPPL.SIDE 6205ZZC3 | 概略質量 APPROX. MASS 本体 MOTOR 上記 Above table |
|--------------------------|-----------------------------------|----------------------------|-----------------------------|---|---|---|
| 形 TYPE IKH3              | 式 FORM 2P: FCKA21E 4P,6P: FBKA21E | 耐熱クラス THERMAL CLASS 155(F) | 定格 RATING S1                | 枠番号 FRAME 90L   | フランジ番号 FLANGE —   |   |

| 承認 APPROVED BY T.FURUICHI Jul.15.'13 | 検図 CHECKED BY T.YOSHIDA Jul.15.'13  | 名称 TITLE 三相誘導電動機外形図 OUTLINE FOR THREE PHASE INDUCTION MOTOR |
|--------------------------------------|-------------------------------------|---|
| 尺慮 SCALE N.T.S.                      | 設計 DESIGNED BY R.KATSUKI Jul.15.'13 | 製図 DRAWN BY C.Y.XIAO Jul.15.'13                             |
| 単位 UNITS mm                          | 承認 APPROVED BY T.FURUICHI Jan.23.14 | 図面番号 DRAWING NO. M9453833                                   |
| 変更 REVISIONS                         | 承認 APPROVED BY T.FURUICHI Feb.10.14 | REV.MARK 2  |
| 記事 CONTENTS                          | 承認 APPROVED BY T.FURUICHI Jan.23.14 |   |
| 保管 REGISTERED                        | 承認 APPROVED BY T.FURUICHI Feb.10.14 |   |

据付ボルトはM8X20をご使用下さい。  
PLEASE USE HEXAGON HEAD BOLT OF M8X20 FOR INSTALLATION.

**TOSHIBA** 東芝産業機器システム株式会社  
TOSHIBA INDUSTRIAL PRODUCTS AND SYSTEMS CORPORATION