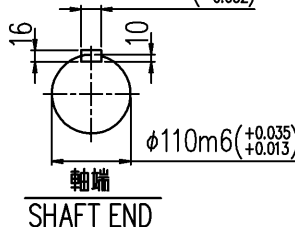
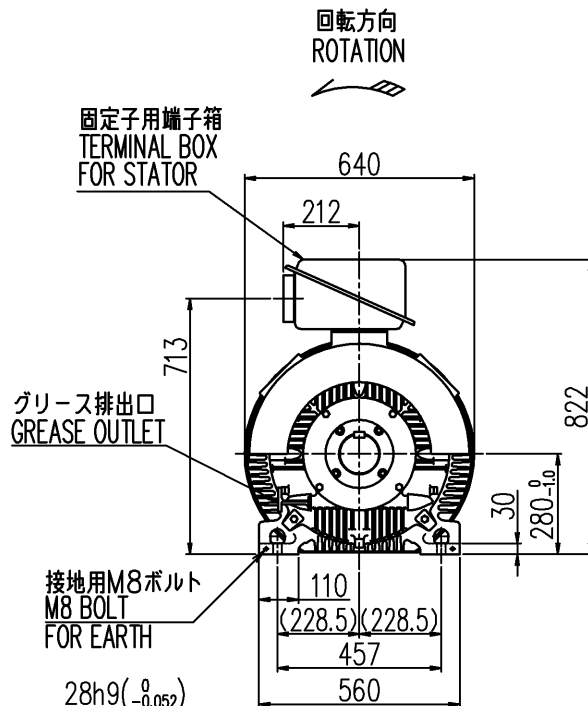
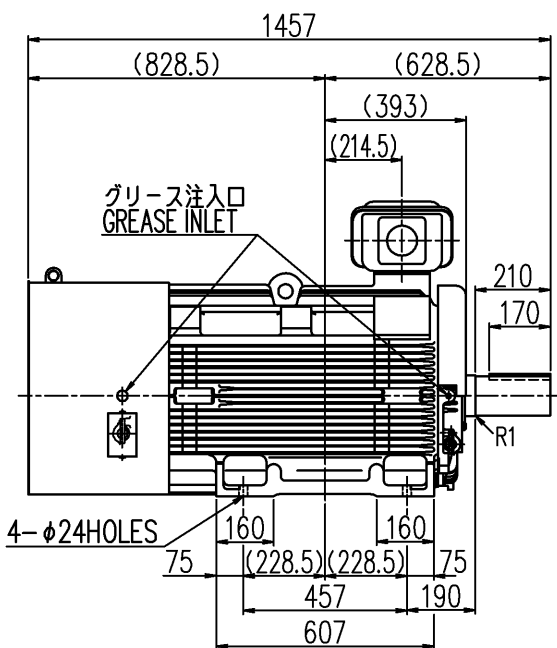


図面番号 DRAWING NO.
C4W347004Q
 工場管理番号 ORDER NO.
L20XB90HM

BRY2405 MM 0001
 2020.07.28

REV	日付 DATE
	検認 APPROVED
	変更 REVISED
記事 CONTENTS	
保管 REGISTERED	



- 備考
 1. 塗色: 2.5PB 6/2
 2. 端子箱構造図: C4V7936-B
 3. 始動方式: 直入
 4. 定格電流: 50/48.4A

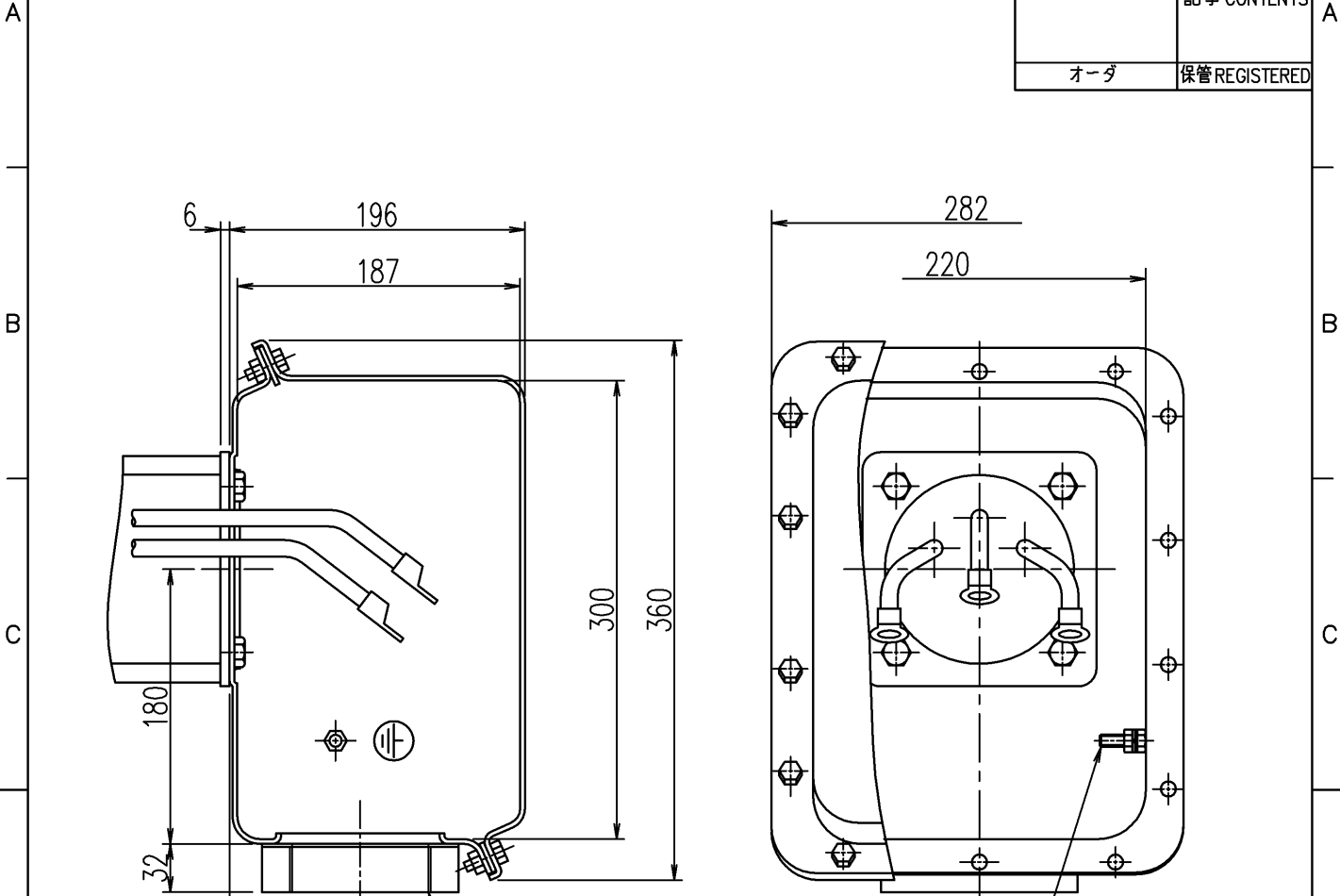
定格出力 RATED OUTPUT 200/220kW	極数 POLES 6	定格電圧 RATED VOLTAGE 3000/3300 V	定格周波数 RATED FREQ. 50/60 Hz	定格回転速度 RATED SPEED 985/1185 min ⁻¹	軸受 BEARING 負荷側 D.E. NU324CM 反負荷側 N.D.E. 6220CM	概略質量 APPROX. MASS 本体 MOTOR 1220kg
形式 TYPE-FORM TIKK-FBKW11	絶縁耐熱クラス THERMAL CLASS 155 (F)	定格 RATING S1	枠番号 FRAME 280L	保護方式 PROTECTION IP44		

出図先	TOSHIBA			コード TM21-FEシリーズ CODE 280L
	TOSHIBA MITSUBISHI-ELECTRIC INDUSTRIAL SYSTEMS CORPORATION			名称 TITLE 三相誘導電動機外形図
	作成日 DATE '20.07.27	尺度 SCALE NTS	単位 UNITS mm	設計 DESIGNED 小林
	設計参考図	共通番号	照査 CHECKED 峰	作成 DRAWN 浅田
保管 REGISTERED	BRY2405 AG 0001			図面番号 DRAWING NO. C4W347004Q
				変更記号 REV.MARK A

図面番号 DRAWING NO.
C4V7936

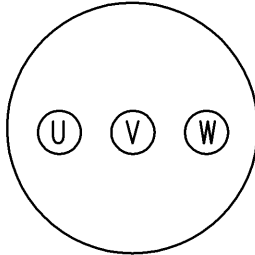
BRY2405 MM 0001
2020.07.28

B	03.9.30	REV	日付 DATE
	井手	承認	APPROVED
	浜口	変更	REVISED
	社名を変更した。		記事 CONTENTS
	オーダ	保管	REGISTERED



端子記号
TERMINAL MARKS

接地ボルト
EARTH BOLT M8



御注文品 ORDER	KD
→	PF2 1/2
	PF3

注意) 外部ケーブル引込み時、外部ケーブルを傷付けないようご注意ください。
NOTE) PLEASE BE CAREFUL NOT TO DAMAGE OUTSIDE CABLES AT PULLING INTO OUTSIDE CABLES.

	TOSHIBA			コード CODE	TM21-FIIシリーズ	
	TOSHIBA MITSUBISHI-ELECTRIC INDUSTRIAL SYSTEMS CORPORATION			名称 TITLE	端子箱構造図 TERMINAL BOX CONSTRUCTION	
	出図先	作成日 DATE	尺度 SCALE	単位 UNITS	承認 APPROVED	N.Ide
		FEB.10.2003	NTS	mm	設計 DESIGNED	M.Nishiyama
	保管 REGISTERED	設計参考図	共通番号		照査 CHECKED	T.Beppu
				作成 DRAWN	H.hamaguchi	
				図面番号 DRAWING NO.	変更記号 REV.MARK	
				C4V7936	B	