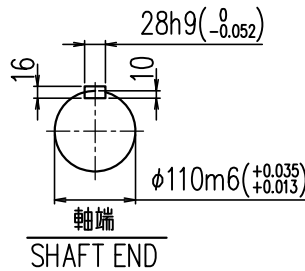
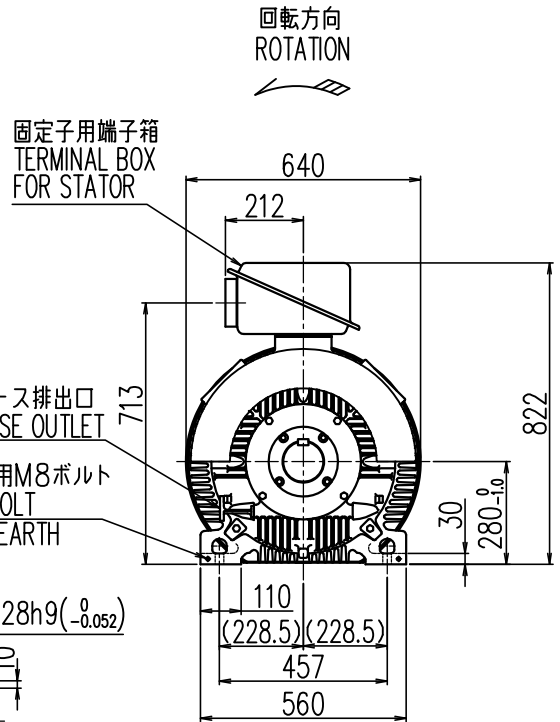
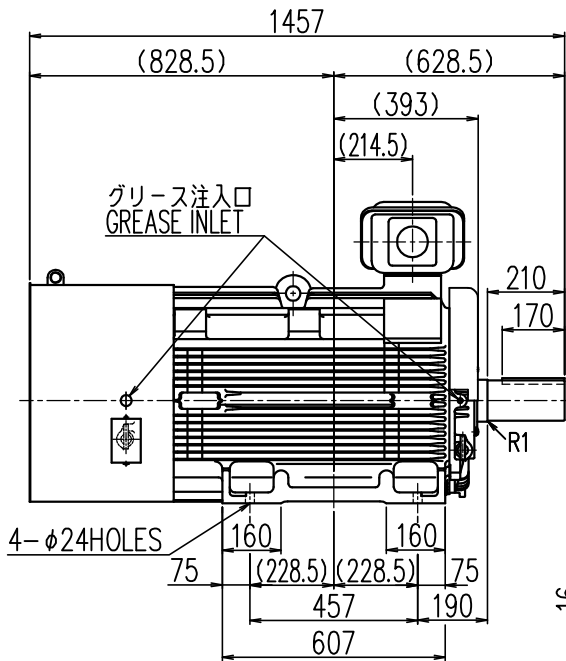


図面番号 DRAWING NO.
C4W3470046
 工場管理番号 ORDER NO.
L181BZOHM

BRY0770 MM 0003
 H29.11.01

REV	日付 DATE
検認	APPROVED
変更	REVISED
記事 CONTENTS	
保管 REGISTERED	



- 備考
 1. 塗色: 2.5PB 6/2
 2. 端子箱構造図: C4V7936-B
 3. 始動方式: 直入
 4. 定格電流: 47.8/46.6A

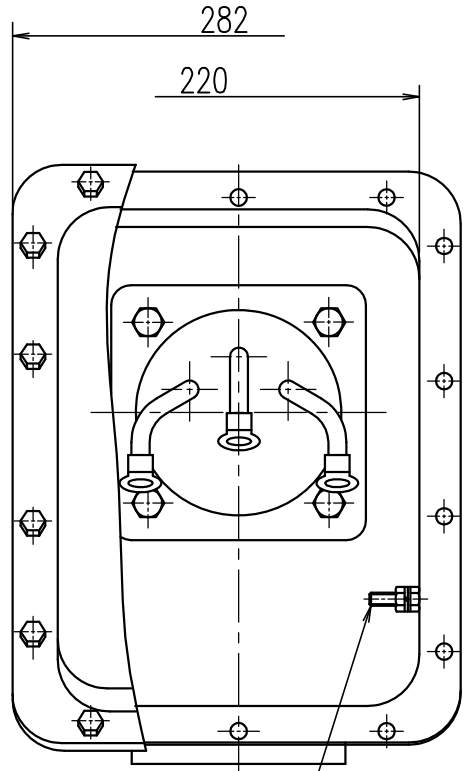
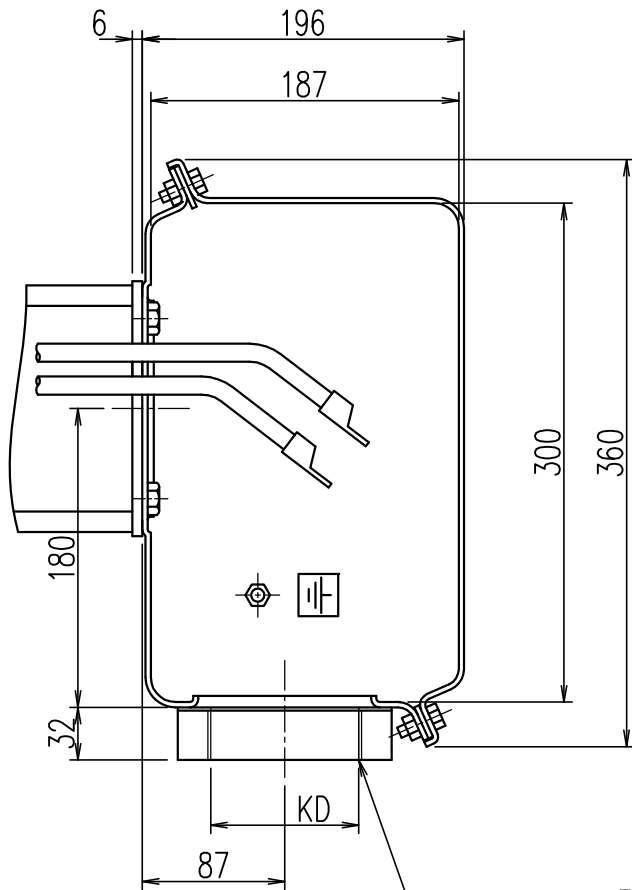
定格出力 RATED OUTPUT 200/220kW	極数 POLES 4	定格電圧 RATED VOLTAGE 3000/3300 V	定格周波数 RATED FREQ. 50/60 Hz	定格回転速度 RATED SPEED 1485/1780 min ⁻¹	軸受 BEARING 負荷側 D.E. NU324CM 反負荷側 N.D.E. 6220CM	概略質量 APPROX. MASS 本体 MOTOR 1110kg
形式 TYPE-FORM TIKK-FBKW11	絶縁耐熱クラス THERMAL CLASS 155 (F)	定格 RATING S1	枠番号 FRAME 280L	保護方式 PROTECTION IP44		

出図先 保管 REGISTERED	TOSHIBA			コード CODE TM21-FIIシリーズ 280L
	TOSHIBA MITSUBISHI-ELECTRIC INDUSTRIAL SYSTEMS CORPORATION			名称 TITLE 三相誘導電動機外形図 OUTLINE FOR THREE PHASE INDUCTION MOTOR
	作成日 DATE '17.10.28	尺度 SCALE NTS	単位 UNITS mm	設計 DESIGNED 中山 川野
	設計参考図 共通番号	検査 CHECKED 永川		作成 DRAWN 川口
BRY0770 AG 0003			図面番号 DRAWING NO. C4W3470046	
			変更記号 REV.MARK A	

図面番号 DRAWING NO.
C4V7936

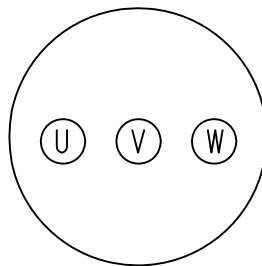
BRY0770 MM 0003
H29.11.01

B	'03.9.30	REV	日付 DATE
	井手	承認	APPROVED
	浜口	変更	REVISED
	社名を変更した。		記事 CONTENTS
	オーダ	保管	REGISTERED



端子記号
TERMINAL MARKS

接地ボルト
EARTH BOLT M8



御注文品 ORDER	KD
➔	PF2 1/2
	PF3

注意) 外部ケーブル引込み時、外部ケーブルを傷付けないようご注意ください。
NOTE) PLEASE BE CAREFUL NOT TO DAMAGE OUTSIDE CABLES AT PULLING INTO OUTSIDE CABLES.

F			TOSHIBA		コード CODE	TM21-FIIシリーズ	
	出図先		TOSHIBA MITSUBISHI-ELECTRIC INDUSTRIAL SYSTEMS CORPORATION		名称 TITLE		
			作成日 DATE	尺度 SCALE	単位 UNITS	端子箱構造図 TERMINAL BOX CONSTRUCTION	
			FEB.10.2003	NTS	mm	承認 APPROVED	N.Ide
			設計参考図	共通番号		設計 DESIGNED	M.Nishiyama
		保管 REGISTERED			照査 CHECKED	T.Beppu	
				作成 DRAWN	図面番号 DRAWING NO.		
						C4V7936	
						変更記号 REV.MARK	
						B	