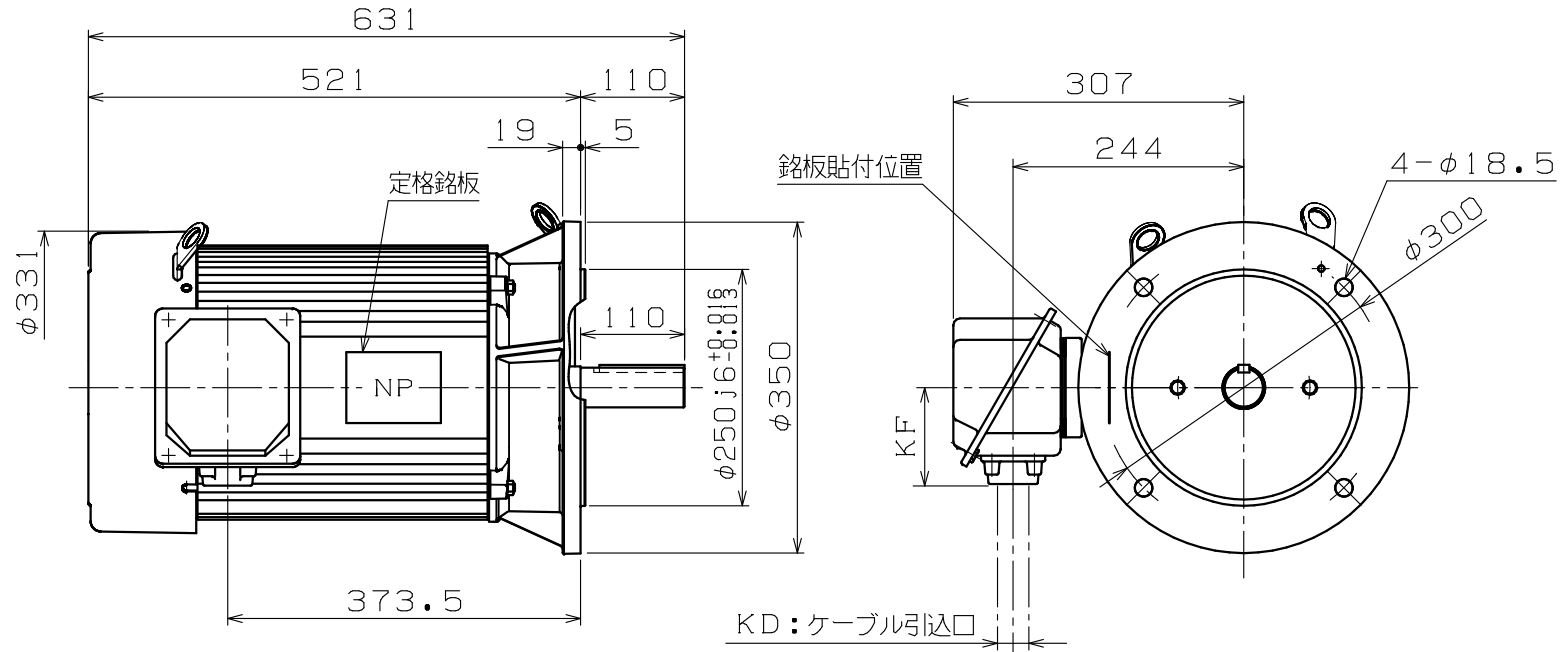
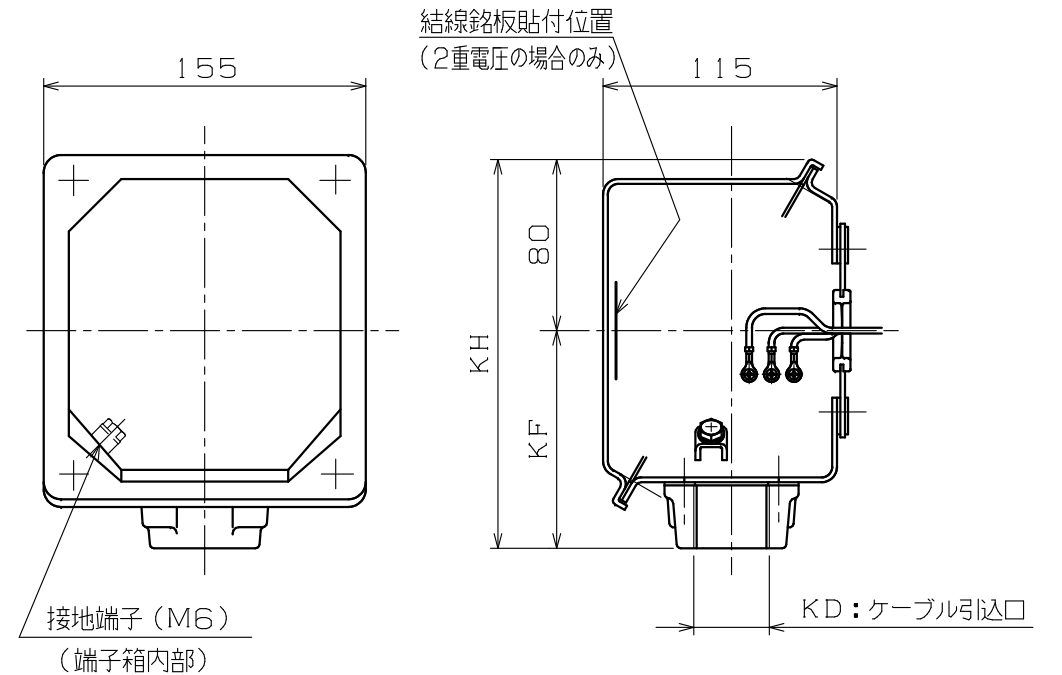


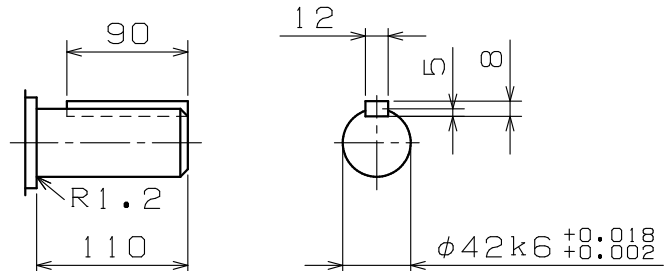
寸法：mm



端子箱詳細図



KD:ケーブル引込口	KF	KH	適用厚鋼電線管	標準
PF $\frac{1}{2}$	105	185	16	
PF $\frac{3}{4}$	105	185	22	
PF1	105	185	28	
PF1 $\frac{1}{4}$	105	185	36	◎
PF1 $\frac{1}{2}$	125	205	42	
PF2	125	205	54	



軸端詳細図

注) 1. 軸端キー及びキー溝は、JIS B 1301-1976 (沈みキー、キー溝) によっています。

2. 回転方向 (連結側から見て)

- 反時計方向 (標準)     時計方向     両方向

**Nidec**  
提出検印  
'20.11.12  
日本電産テクノモータ株式会社

御注文先 (株) 大平電機 殿  
見積番号  
受注番号 20MO284  
項NO. 14  
用途

定 格							
形式	出力 kW	定格	極数	電 圧 V	周波数 Hz	耐熱クラス	ワ ク 番 号
FELF-5PO	7.5	S1	6	200/200/220 400/400/440	50/60/60 50/60/60	F	160M
FELK-5PO	11		2				
FELF-5PO			4				
FELK-5PO	15		2				

使用条件	取付方向	軸水平
	冷媒温度	-20℃~+40℃
相対湿度	85%RH以下	
設計仕様	適用規格	JIS, JEC
	保護構造	IP44
	回転方向	注) 2.による
	塗装色	マンセルN7
	軸の動き	連結反対側に約0.20mm
	軸受番号 (連結側)	6309ZZC3
	(連結反対側)	6208ZZC3
軸受グリース	マルテンプSRL	
概算質量	7.5kW 6P	96kg
	11kW 2P	100kg
	11kW 4P	96kg
	15kW 2P	107kg