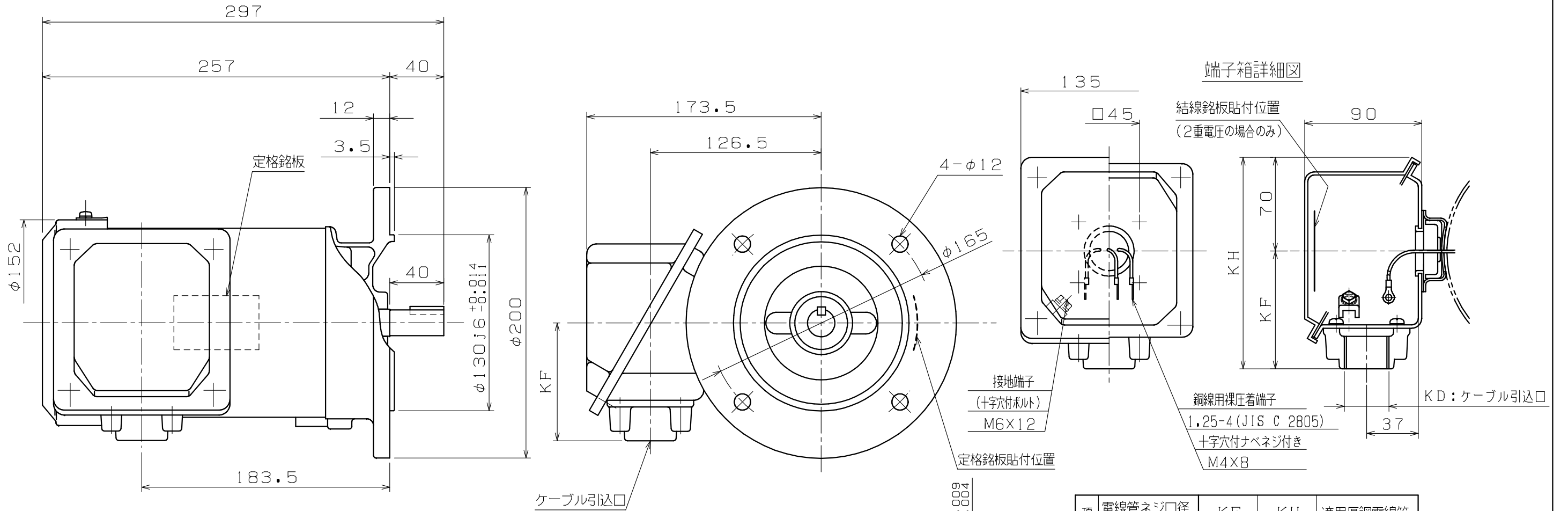


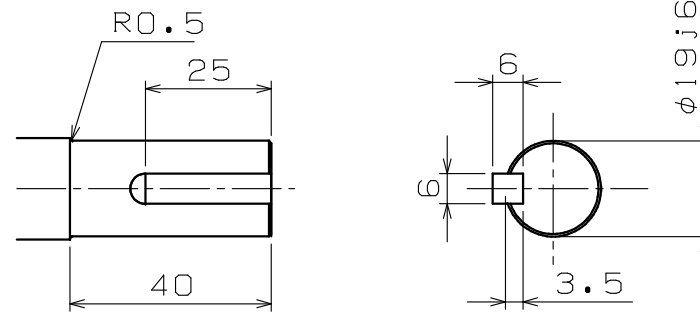
寸法: mm



注) 1. 軸端キー及びキー溝は、JIS B 1301-1976 (沈みキー, キー溝) によっています。

2. 回転方向 (連結側から見て)

- 反時計方向 (標準) 時計方向 両方向



軸端詳細図

項	電線管ネジ口径 KD	KF	KH	適用厚鋼電線管
1	PF1/2	90	160	16
2	PF3/4	90	160	22
3	PF1	90	160	28
4	PF1 1/4	90	160	36

Nidec
提出検印
'20.11.10
日本電産テクノモータ株式会社

御注文先 (株) 大平電機 殿
見積番号
受注番号 20MO284
項NO. 02
用途

定 格							
形式	出力 kW	定格	極 数	電 圧 V	周 波 数 Hz	耐熱 クラス	ワ ク 番 号
FELQ-5PO	0.75	S1	2	200/200/220	50/60/60	F	80M
			4	400/400/440	50/60/60		

使用条件	取付方向	軸水平
	冷媒温度	-20℃~+40℃
相対湿度	85%RH以下	
設計仕様	適用規格	JIS, JEC
	保護構造	IP44
	回転方向	注) 2. による
	塗装色	マンセルN7
	軸の動き	連結反対側に約1.5mm
	軸受番号 (連結側)	6204ZZ
	(連結反対側)	6203ZZ
軸受グリス	マルテンプSRL	
概算質量	18kg	