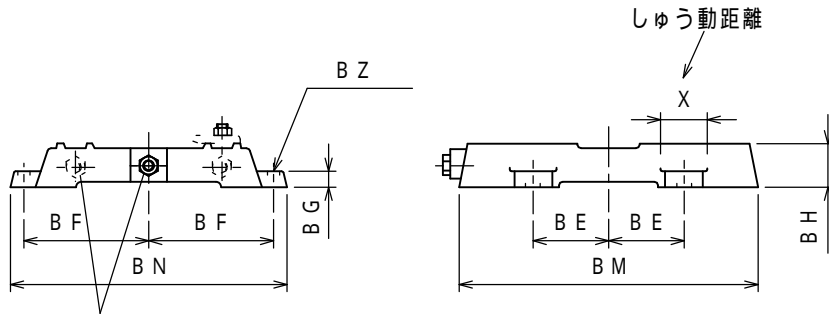


# ベース

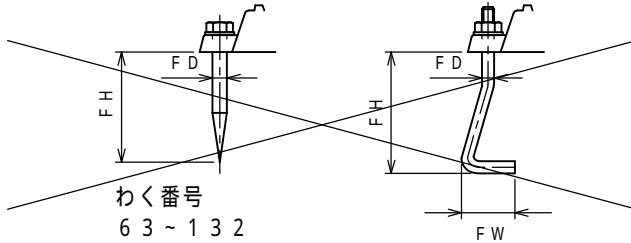
外形図  
寸法単位 mm



加減ボルト

わく番号180以上は点線の位置  
2ヶ所となります。

わく番号63, 71のしゅう動距離Xは、  
電動機のしゅう動距離分を含めた寸法です。



わく番号  
63 ~ 132

わく番号160以上

単位 mm

わく番号	ベース								基礎ボルト			ベース 質量(kg)
	BE	BF	BG	BH	BM	BN	BZ	X	FD	FH	FW	
63	50	80	14	30	185	190	13	40	10	62	-	1.5
71	55	85	14	30	200	200	13	40	10	62	-	1.7
80	65	90	14	30	215	210	13	40	10	62	-	2.3
90L	70	105	14	30	230	240	13	40	10	62	-	2.5
100L	80	115	18	40	265	260	13	50	10	58	-	3.2
112M	95	115	18	40	295	260	13	50	10	58	-	4
132S	110	120	20	45	335	270	13	60	10	56	-	5
132M	110	140	20	45	335	310	13	60	10	56	-	5.5
160M	125	165	22	50	395	370	16	70	12	124	53	9
160L	125	185	22	50	395	410	16	70	12	124	53	10
180M	140	185	25	55	450	410	16	80	12	121	53	13
180L	140	205	25	55	450	450	16	80	12	121	53	14
200M	160	210	30	60	530	470	20	100	16	145	80	20
200L	160	230	30	60	530	510	20	100	16	145	80	23
225S	180	220	30	65	570	490	20	120	16	145	80	28
225M	180	230	30	65	570	510	20	120	16	145	80	30

基礎ボルトは、特に御指定のある場合以外は、ベースに付属いたしません。

御入用の際には、その旨、御指示願います。

このベースは、床面に基礎ボルトとモルタル等で固定する様に設計されております。

ベースの底面は、機械加工を施してありませんので、共通台床等に据え付ける場合は、  
ライナー(シム)等でスキの調整を御願ひ致します。

第 3 角 法	担 当	検 認
尺 度 N T S		
日 付		

MITSUBISHI ELECTRIC CORP., JAPAN  
NAGOYA WORKS

製 造			
組 立			
検 査			

図面番号

DL84811 - \*

CAD(2D)