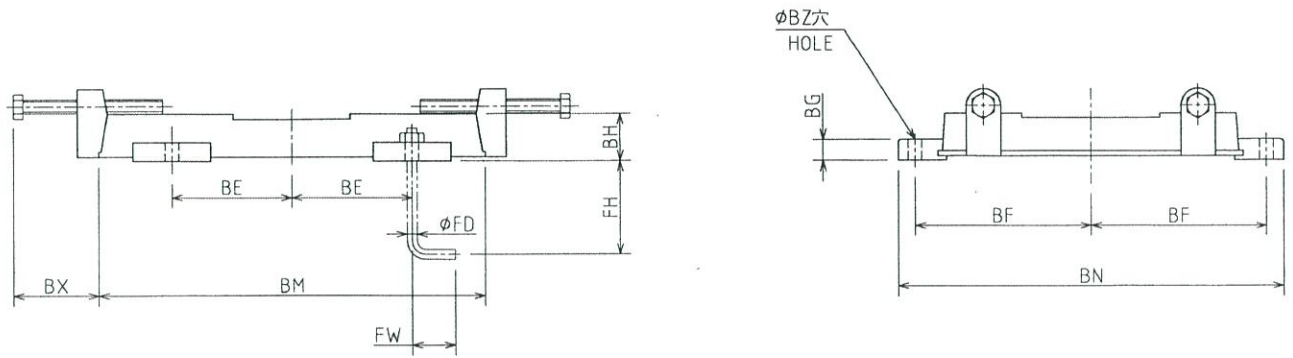


図面番号 DRAWING NO.  
M7102026  
REV. MARK



枠番号 FRAME NO.	ベース BASE								しゅう動 距離 X	基礎ボルト FOUNDATION BOLT			質量 MASS (kg)
	BE	BF	BG	BH	BM	BN	BX	BZ		FD	FH	Fw	
180M	140	185	25	55	450	410	100	16	80	(12)	(110)	(50)	14
180L	140	205	25	55	450	450	100	16	80	(12)	(110)	(50)	16
200M	160	210	30	60	520	470	100	19	100	(16)	(170)	(65)	20
200L	160	230	30	60	520	510	100	19	100	(16)	(170)	(65)	22
225S	180	217.5	30	60	570	485	150	19	100	(16)	(250)	(65)	23
225M	180	230	30	60	570	510	150	19	100	(16)	(250)	(65)	25

NOTE: X=SLIDE DISTANCE

※ベースの基礎ボルトは付属していません。  
 ( )内寸法は基礎ボルトを使用する場合の推奨寸法です。  
 NO FOUNDATION BOLT WITH BASE  
 FOR RECOMMENDABLE DIMENSION ONLY

記事 CONTENTS 保管 REGISTERED	記号 MARK	承認 APPROVED BY <i>Kato</i> Dec. 14.01	検図 CHECKED BY <i>S. Matsuda</i> Dec. 13.01	名称 TITLE スライドベース SLIDE BASE	
	年月 DATE				
	承認 APPROVED BY	尺度 SCALE N.T.S.	設計 DESIGNED BY <i>K. Oono</i> Dec. 13.01		製図 DRAWN BY <i>K. Oono</i> Dec. 13.01
	変更者 REVISED BY	単位 UNITS mm			
TOSHIBA 東芝産業機器システム株式会社 TOSHIBA INDUSTRIAL PRODUCTS AND SYSTEMS CORPORATION				図面番号 DRAWING NO. M7102026	
保管 REGISTERED				REV. MARK 変更記号	