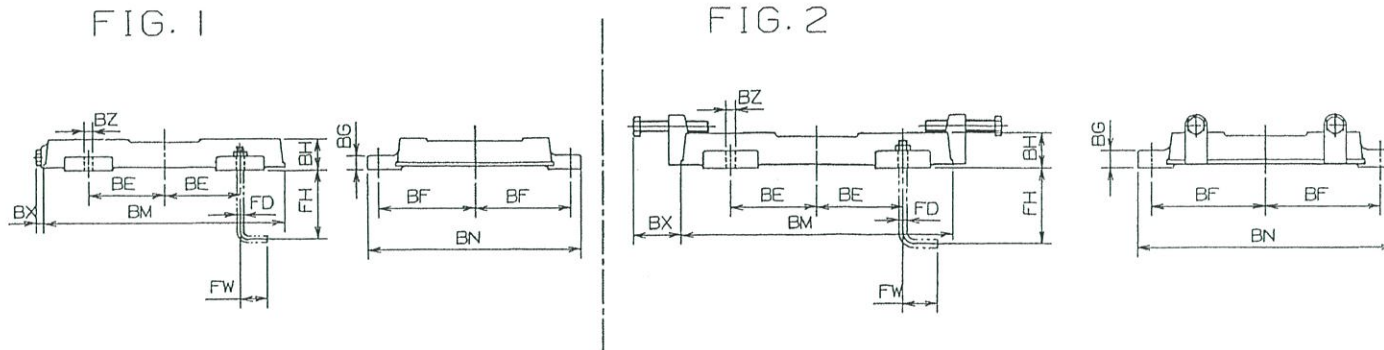


図面番号 DRAWING NO.
M 7661879

変更記号 REV. MARK
②



P. NO	FRAME NO.	BE	BF	BG	BH	BM	BN	BX	BZ	FD	FH	FW	X	FIG. NO.	MASS (kg)
1	63M	50	80	17	30	185	185	10	13	(10)	(70)	(40)	40	1	1.5
2	71M	55	85	15	30	190	200	11	13	(10)	(70)	(40)	40	1	1.8
3	80M	65	90	15	30	210	210	11	13	(10)	(70)	(40)	40	1	2.0
4	90L	70	105	15	30	225	240	12	13	(10)	(70)	(40)	40	1	2.2
5	100L	80	115	20	40	265	260	12	13	(10)	(70)	(40)	50	1	3.0
6	112M	95	115	20	40	285	260	12	13	(10)	(70)	(40)	50	1	3.5
7	132S	110	120	25	45	350	280	13	13	(10)	(70)	(40)	60	1	5.0
8	132M	110	140	25	45	355	318	13	13	(10)	(70)	(40)	60	1	6.0
9	160M	125	165	26	50	406	372	70	16	(12)	(110)	(50)	70	2	9.0
10	160L	125	185	26	50	406	412	70	16	(12)	(110)	(50)	70	2	9.5
11	160M	125	165	30	50	404	380	10	16	(12)	(110)	(50)	70	1	8.5
12	160L	125	185	30	50	400	420	12	16	(12)	(110)	(50)	70	1	10.0

NOTE : X = SLIDE DISTANCE

ベースの基礎ボルトは付属していません。

() 内寸法は基礎ボルトを使用する場合の推奨寸法です。

NO FOUNDATION BOLT WITH BASE
FOR RECOMMENDABLE DIMENSION ONLY

※P11.12は08K-21用

2	1	記号 MARK
May. 6. 05	Feb. 2. 95	年月日 DATE
K. Okada	M. Fujimaru	承認 APPROVED BY
K. Sugita	M. Fujimaru	変更者 REVISED BY
CHG	CHG. CONTE	記事 CONTENTS
DESCR	RETRACTED	
05. 5. 7. 0	2. 2. 2	保管 REGISTERED

	承認 APPROVED BY S. Matsuda Dec. 14. 94	検閲 CHECKED BY 14. Syono Dec. 14. 94
尺度 SCALE N.T.S.	設計 DESIGNED BY M. Fujimaru Dec. 14. 94	製図 DRAWN BY M. Fujimaru Dec. 14. 94
単位 UNITS mm	東芝産業機器システム株式会社 TOSHIBA INDUSTRIAL PRODUCTS AND SYSTEMS CORPORATION	

名称 TITLE	図面番号 DRAWING NO.	変更記号 REV. MARK
SLIDE BASE	M 7661879	②

保管 REGISTERED 04.12.13 X M

配布先 PRESENT TO ○○○○○○