

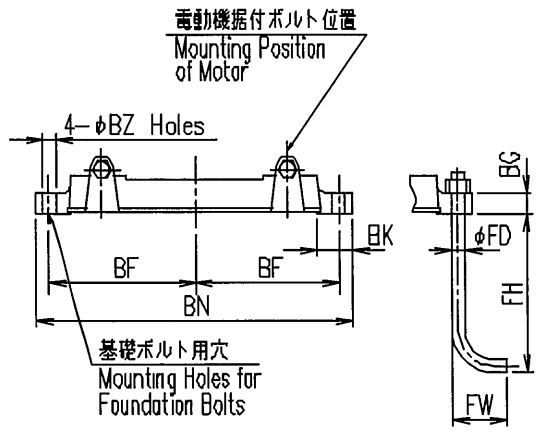
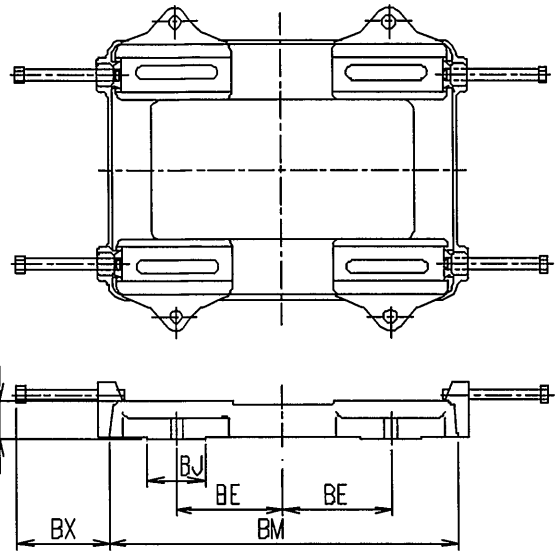
図面番号 DRAWING NO.
C4U6514

REFERENCE
YOURS
OURS
DATE OF SUBMISSION
TOSHIBA

REV	日付 DATE
	承認 APPROVED
	変更 REVISED
	記事 CONTENTS
	保管 REGISTERED

注意 スライドベースを共通台床に据付の場合
スライドベース据付座下面が共通台床と
全面接触する様施工願います。

Note If the slide base is mounted on the common base,
the entire bottom surface should make contact
with the common base.



御注文品 ORDER	枠番 FRAME	寸法 DIMENSIONS											摺動距離 SLIDING DISTANCE	基礎ボルト寸法 FOUNDATION BOLT DIMENSIONS				概略 質量 Mass (kg)	分型 STYLE NUMBER
		BE	BF	BG	BH	BJ	BK	BM	BN	BX	BZ	FD		FH	FW	X			
	250S	200	245	40	70	110	65	650	540	170	24	100	20	550	80	40	25	513T250S	
	250M	200	265	40	70	110	65	650	580	170	24	100	20	550	80	40	30	513T250M	
	280S	230	265	40	70	120	75	700	580	170	24	130	20	550	80	40	40	513T280S	

出図先 REGISTERED	TOSHIBA				コード CODE	TM21-F	
	TMA ELECTRIC CORPORATION				名称 TITLE	スライドベース外形図 OUTLINE FOR SLIDE BASE	
	作成日 DATE	尺度 SCALE	単位 UNITS	承認 APPROVED	図面番号 DRAWING NO.	変更記号 REV.MARK	
	'01.11.21	NTS	mm	Y. WAKIMOTO	C4U6514	A	
設計参考図	共通番号		設計 DESIGNED				
			A. TAMURA				
			照査 CHECKED				
			N. IDE				
			製図 DRAWN				
			T. KOMORI				

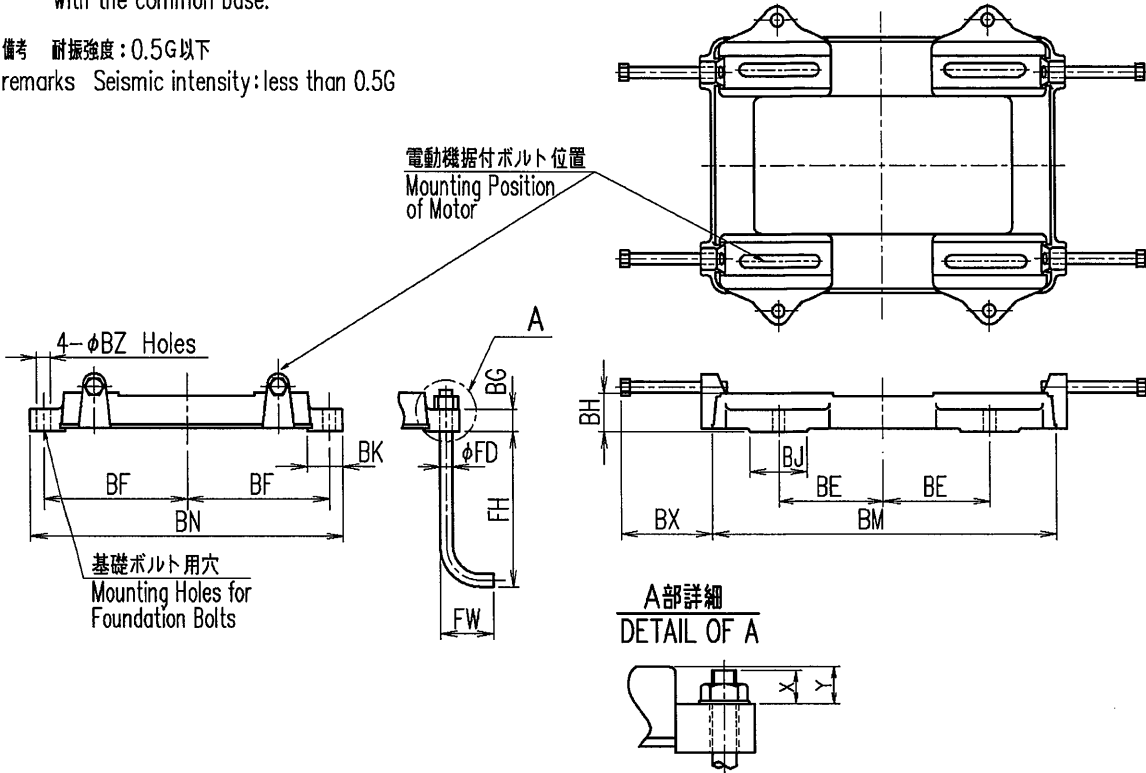
図面番号 DRAWING NO.
4DD025395

B	2017.01.06	REV	日付 DATE
	小森	承認	APPROVED
	村野	変更	REVISED
250SCのBGとFH寸法を変更した。 元BG=40, FH=565であった。 変化寸法Yを追加した。			記事 CONTENTS
	オーダ	保管	REGISTERED

注意 スライドベースを共通台床に据付の場合
スライドベース据付座下面が共通台床と
全面接地する様施行願います。

Note If the slide base is mounted on the common base,
the entire bottom surface should make contact
with the common base.

備考 耐振強度: 0.5G以下
remarks Seismic intensity: less than 0.5G



御注文品 ORDER	枠番 FRAME	寸法 DIMENSIONS										摺動距離 SLIDING DISTANCE	基礎ボルト寸法 FOUNDATION BOLT DIMENSIONS					概略 質量 Mass (kg)	分型 STYLE NUMBER
		BE	BF	BG	BH	BJ	BK	BM	BN	BX	BZ		FD	FH	FW	X	Y		
	250SC	200	245	35	70	110	65	650	540	170	24	100	20	570	80	25	35	25	A1TC9001
	250MC	200	265	40	70	110	65	650	580	170	24	100	20	550	80	40	30	30	A1TC9002

出図先	TOSHIBA				コード CODE	トップランナーシリーズ	
	TOSHIBA MITSUBISHI-ELECTRIC INDUSTRIAL SYSTEMS CORPORATION				名称 TITLE	スライドベース外形図	
	作成日 DATE	尺度 SCALE	単位 UNITS	承認 APPROVED	OUTLINE FOR SLIDE BASE		
	'15.03.27	NTS	mm	E.Shimoda			
	設計 DESIGNED	設計参考図	共通番号	M.Nakayama	図面番号 DRAWING NO.	4DD025395	
T.Murano	-	-	T.Murano	変更記号 REV.MARK			
保管 REGISTERED				製図 DRAWN	B		